

**VITALI & CAUCIA**



# **PRESSA FILTRAGGIO BURRO BUTTER FILTERING PRESS V&C-20/S**

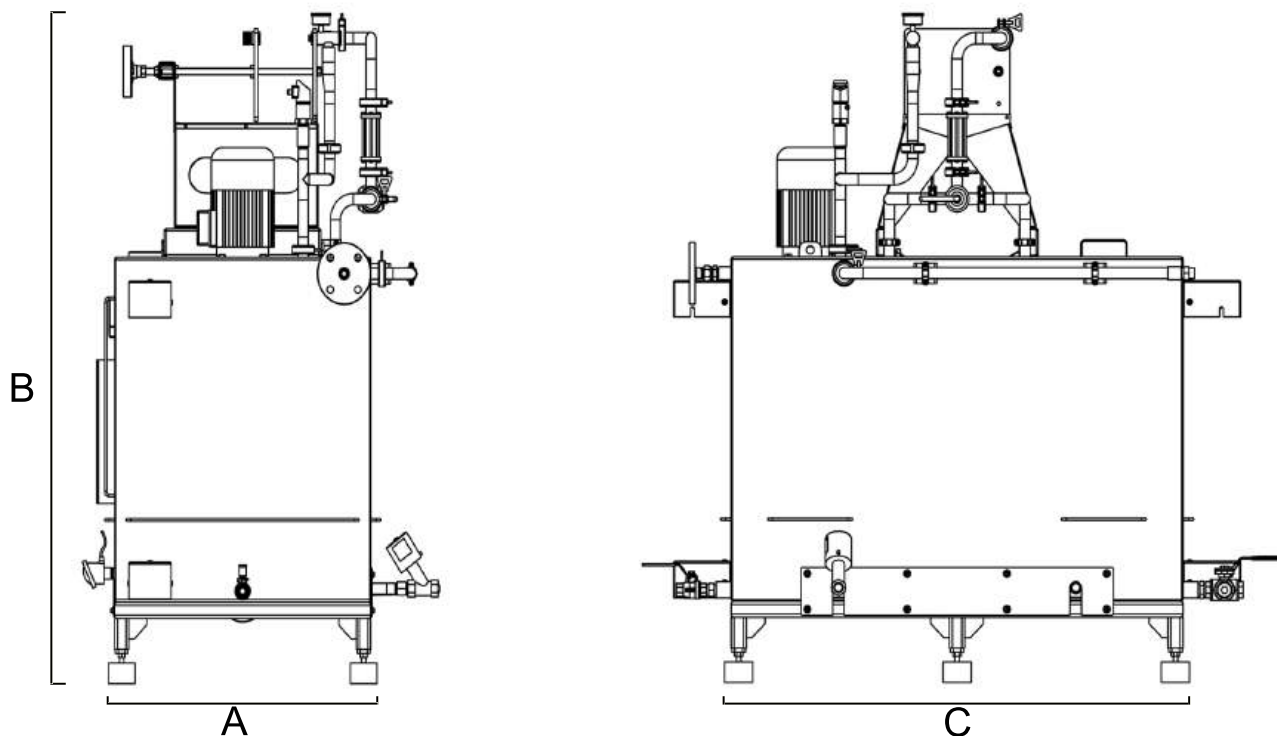


**Pressa per il filtraggio del burro di cacao**

**Cocoa butter filtering press**

**Prensa para el filtrado del burro de cacao**

**Prensa de filtrado de manteca de cacao**



MODEL : V&C P.F.B 20-S

## Dati Tecnici /technical data

MODELLO MODEL	V&C P.F.B 20-S	V&C P.F.B 30	V&C P.F.B 40-50-60
<b>PRODUZIONE BURRO (Lt/h)</b> BUTTER PRODUCTION (Lt/h)	100	500	650 / 800 / 950
<b>N° PIASTRE</b> N° OF PLATES	20	30	40-50-60
<b>DIMENSIONE PIASTRA (cm)</b> PLATE SIZE (cm)	20x20	40x40	40x40
<b>SUPERFICIE FILTRANTE (mq)</b> FILTERING SURFACE (mq)	0,8	4,8	6,4 / 8 / 9,6
<b>DIMENSIONE PRESSA mm (A)</b> PRESS SIZE mm (A)	720	720	1320
<b>DIMENSIONE PRESSA mm (B)</b> PRESS SIZE mm (B)	1650	1750	1750
<b>DIMENSIONE PRESSA mm (C)</b> PRESS SIZE mm (C)	1220	2125	2400
<b>PESO (Kg)</b> WEIGHT (KG)	320	420	740
<b>CAPACITA' SERBATOIO BURRO/OLIO SPORCO. (Lt)</b> DIRTY OIL/BUTTER TANK CAPACITY (Lt)	250	750	1500
<b>CAPACITA' SERBATOIO BURRO/OLIO PULITO. (Lt)</b> CLEAN BUTTER/OIL TANK CAPACITY. (Lt)	250	250	500