

VITALI & CAUCIA



PRESSA FILTRAGGIO BURRO BUTTER FILTERING PRESS V&C-30/750 LT V&C

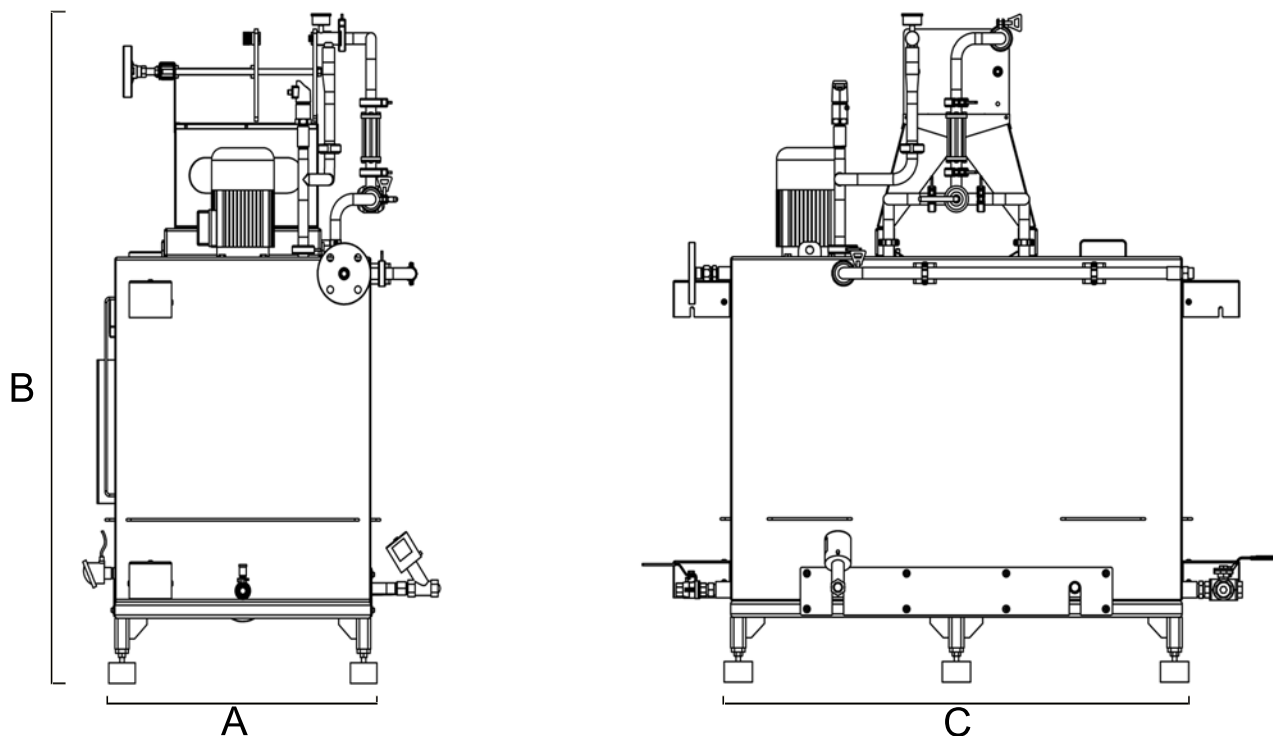


Pressa per il filtraggio del burro di cacao

Cocoa butter filtering press

Prensa para el filtrado del burro de cacao

Prensa de filtrado de manteca de cacao



MODEL : V&C P.F.B 20-S

Dati Tecnici /technical data

MODELLO MODEL	V&C P.F.B 20-S	V&C P.F.B 30	V&C P.F.B 40-50-60
PRODUZIONE BURRO (Lt/h) BUTTER PRODUCTION (Lt/h)	100	500	650 / 800 / 950
N° PIASTRE N° OF PLATES	20	30	40-50-60
DIMENSIONE PIASTRA (cm) PLATE SIZE (cm)	20x20	40x40	40x40
SUPERFICIE FILTRANTE (mq) FILTERING SURFACE (mq)	0,8	4,8	6,4 / 8 / 9,6
DIMENSIONE PRESSA mm (A) PRESS SIZE mm (A)	720	720	1320
DIMENSIONE PRESSA mm (B) PRESS SIZE mm (B)	1650	1750	1750
DIMENSIONE PRESSA mm (C) PRESS SIZE mm (C)	1220	2125	2400
PESO (Kg) WEIGHT (KG)	320	420	740
CAPACITA' SERBATOIO BURRO/OLIO SPORCO. (Lt) DIRTY OIL/BUTTER TANK CAPACITY (Lt)	250	750	1500
CAPACITA' SERBATOIO BURRO/OLIO PULITO. (Lt) CLEAN BUTTER/OIL TANK CAPACITY. (Lt)	250	250	500